

航利阀门



# 强制密封球阀

民用产品 军工制造

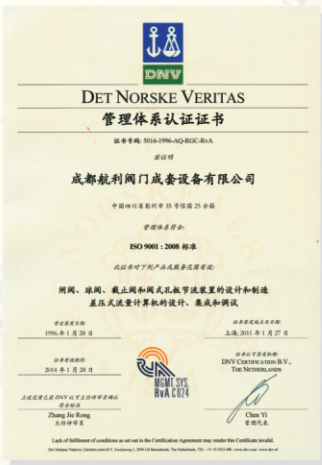
成都航利阀门成套设备有限公司

# 公司资质

成都航利阀门成套设备有限公司



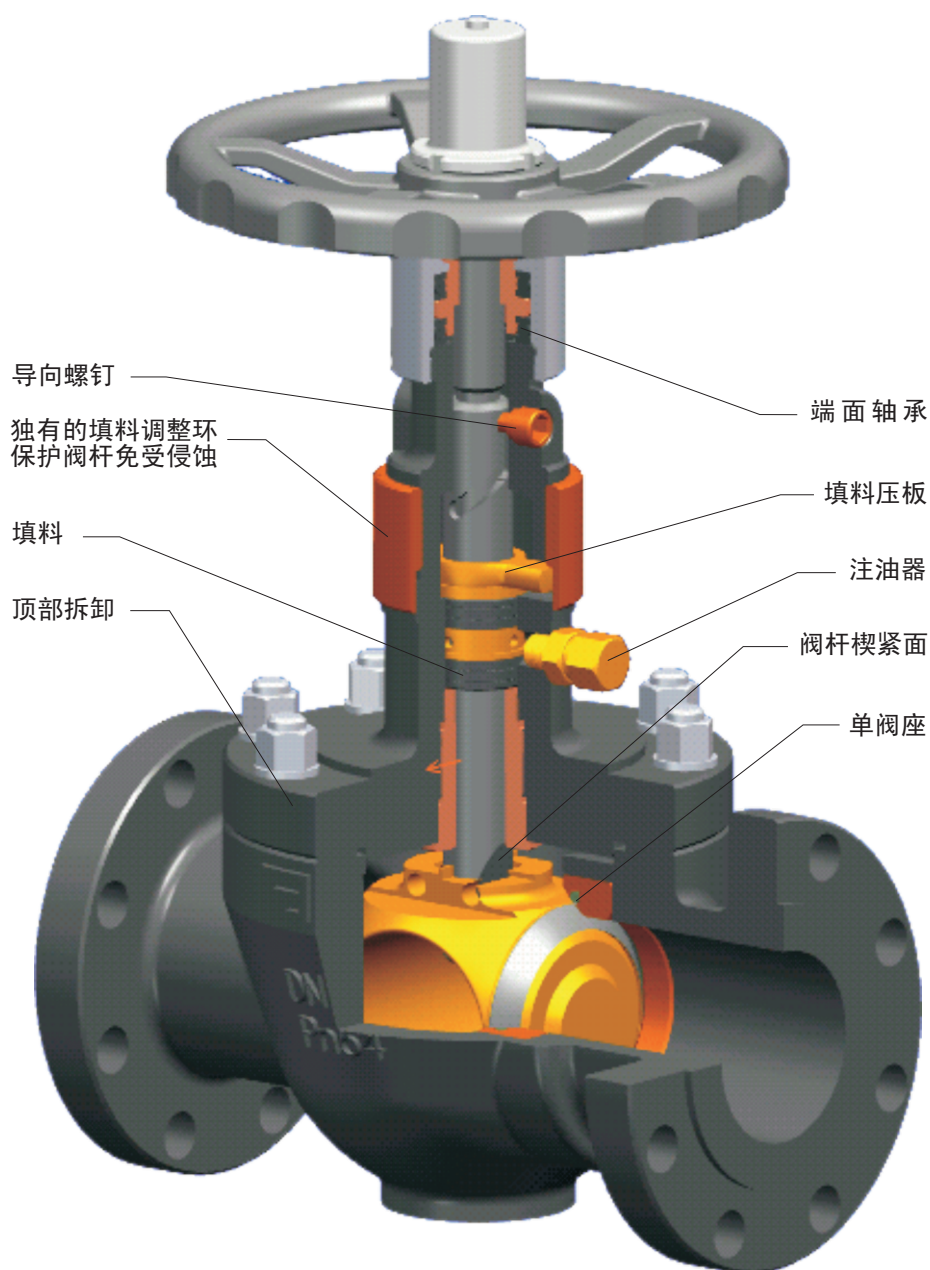
# HOLY VALVE



## ● 概述

我厂生产的强制密封球阀，它综合了楔式闸阀、球阀、截止阀、旋塞阀的优点。阀门从顶部拆卸，可在线维护。独特的上填料密封设计结构，可在外部任意调整填料的密封紧度。阀门为机械楔紧式密封，密封面根据用户的不同需要，可采用硬密封或软密封。加上不同的驱动装置，可实现阀门的手动、电动、气动、气液联动等操作。

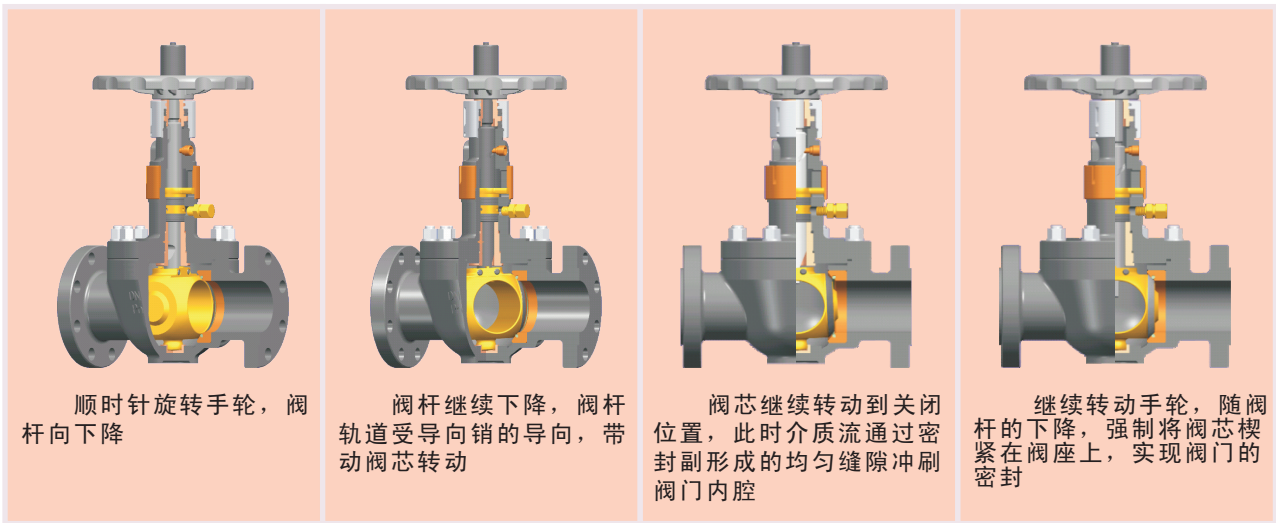
由于阀门独特的结构，阀门关闭时为斜楔式强制密封，密封可靠。阀门在启闭的过程中，阀座与阀芯组成的密封副无摩擦，阀门使用寿命长，并且操作轻便。



## ● 工作原理

本阀门的工作原理是：阀门开启时，阀芯先偏离阀座，在密封面处形成一条均匀的间隙，介质流通过该间隙，沿阀芯表面360°通过阀门，冲刷阀门内腔，清除阀门内腔的沉积物；然后阀芯绕中轴线转动，阀门被打开，介质流通过阀芯的开孔流过。这样可避免高速介质流对阀门的密封副的局部冲刷，以及在阀门开启过程中，对密封副的擦伤。同时，阀门密封副没有摩擦，使阀门的启闭力矩非常小，使用寿命长。

## ■ 阀门关闭过程图示

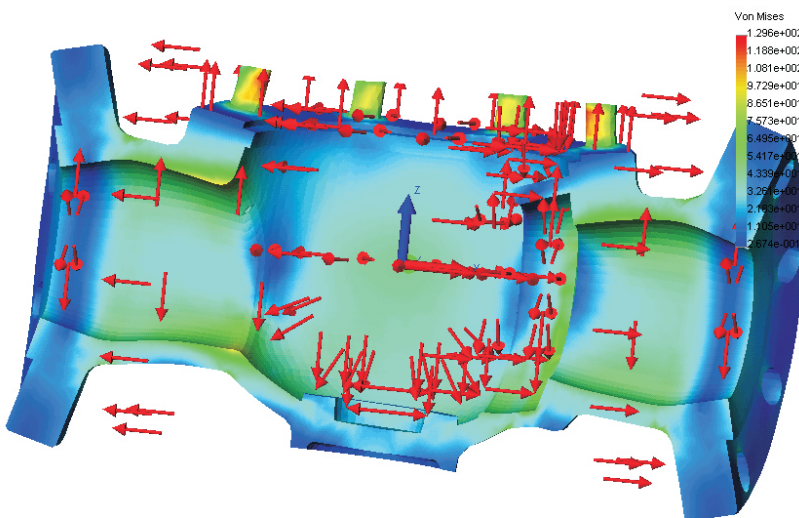


## ● 质量保证

工厂质量保证体系通过挪威船级社的ISO9001认证。为用户提供18个月的质量担保；每台阀门按最严格的标准，均通过耐压测试。

最新设计阀门或有重大改进后，均模拟现场使用工况，作万次寿命试验，确保产品出厂后万无一失。

-aa :: Static Nodal Stress  
Units : MPa



产品的设计基于先进的CAD/CAM系统，以及对关键部件的有限元分析，为用户提供安全、经济、可靠的设计。

主要零件均需作有限元分析，以提供安全可靠的产品

## ● 主要零件材料

零件名称	非抗硫	抗硫	中温阀	低温阀	高压阀
阀体、阀盖	WCB铸钢			LCB、LC3铸钢	锻钢35CrMoA
阀芯、阀座	合金钢或碳钢堆焊硬质合金, 表面作特种合金催化处理				
阀杆	2Cr13	318	2Cr13或318		
密封圈	丁晴橡胶	氟橡胶	对位聚苯	丁晴橡胶、四氟或氟橡胶	
填料	聚四氟乙烯 PTFE / 膨胀石墨				
中法兰螺栓	45 / 35CrMoA				
中法兰螺母	45 / 30CrMo				

## ● 采用标准

API 6D	管道阀门
API 6FA	阀门防火试验
ASME	锅炉和压力容器标准的相关部分
ASME B16.5	管法兰及法兰管件
ASME B16.34	螺纹、法兰和焊连接阀门
GB/T 12221	金属阀门 结构长度
GB/T 12229	通用阀门 碳素钢铸件技术条件
GB/T 13927	工业阀门 压力试验
GB/T 9113	整体钢制管法兰
JB/T 79.1~79.4	整体铸钢管法兰
JB/T 7749	低温阀门 技术条件
JB/T 308	阀门 型号编制方法
JB/T 4730.1~6	承压设备无损检测
JB/T 6903	阀门锻钢件超声波检查方法
JB/T 7928	通用阀门 供货要求
SY/T 4102	阀门检查与安装规范

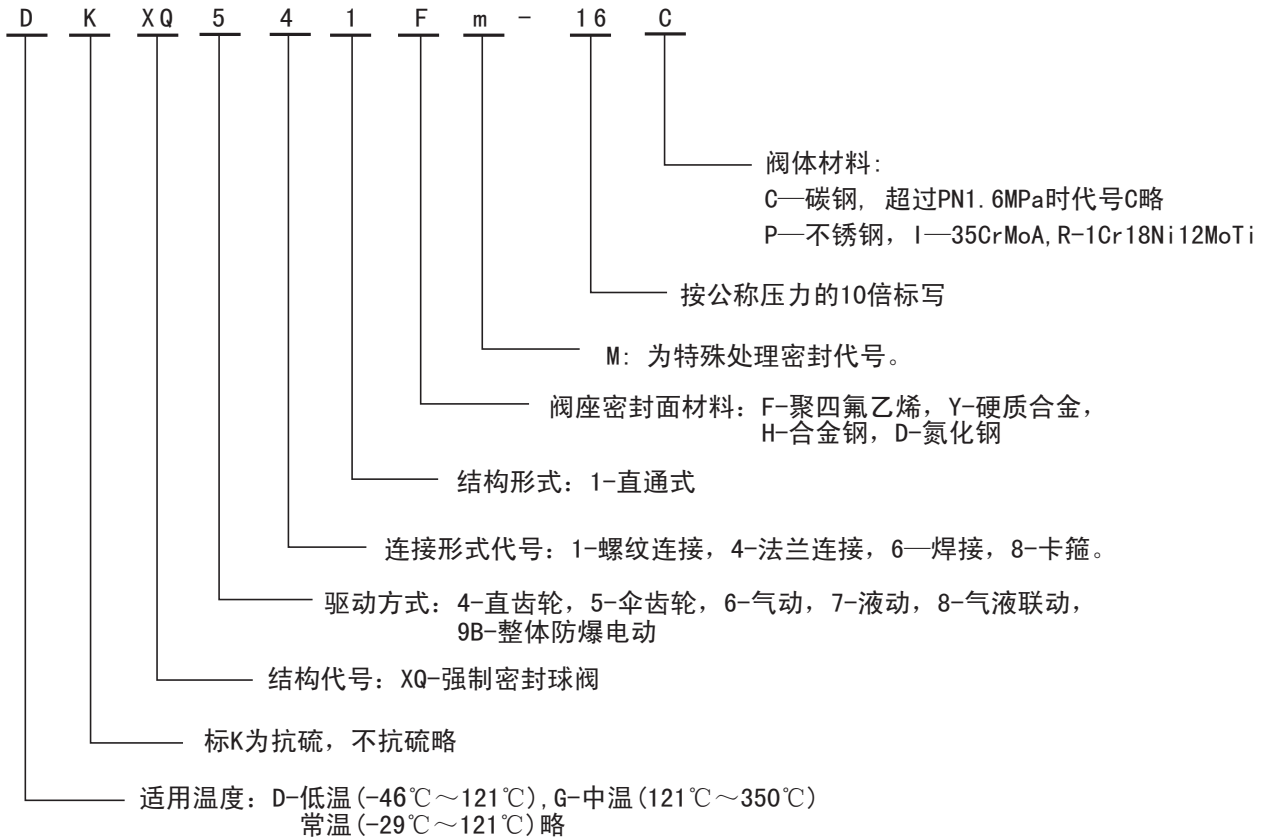
**备注：**以上标准均采用最新版本或根据用户要求采用指定版本。

## ● 应用

- 本阀适用于石油及石油制品、天然气、机场、化工、环保等输送管线和站场上，用作截断介质流。
- 长输天然气管线的调节和放空。
- 清扫管线时，建议采用符合SY/T0533-1994标准，3~4皮碗的机械清管器(Pig)，本阀禁用清管球。

## ● 型号编制说明

型号示例



## ● 技术规格

输送介质：净化天然气、含硫天然气，煤气、原油、成品油、轻质油、污水等。

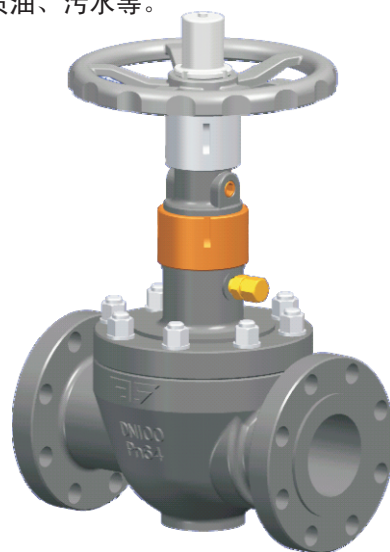
介质温度：-29℃~121℃（常温），

-46℃~121℃（低温），

121℃~350℃（中温）。

压力等级：PN1.6~16MPa

口径：DN50~600mm

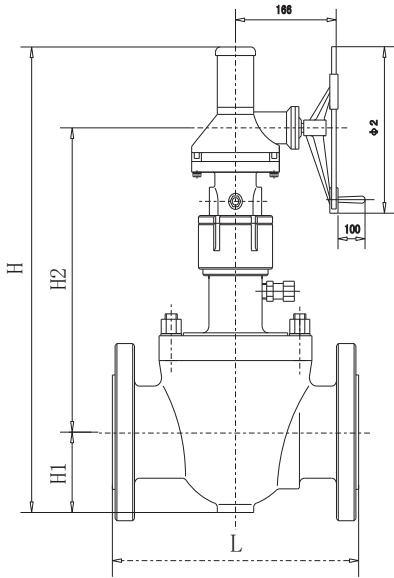


# 强制密封球阀

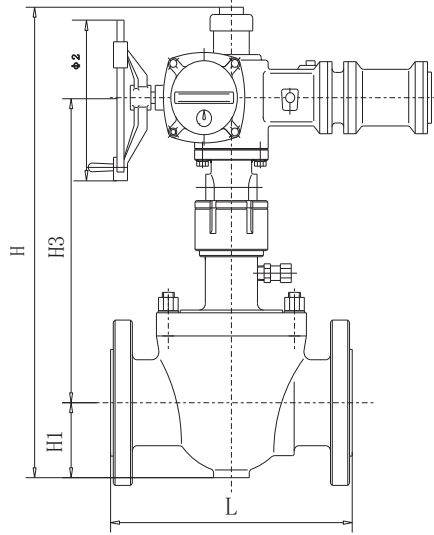
成都航利阀门成套设备有限公司



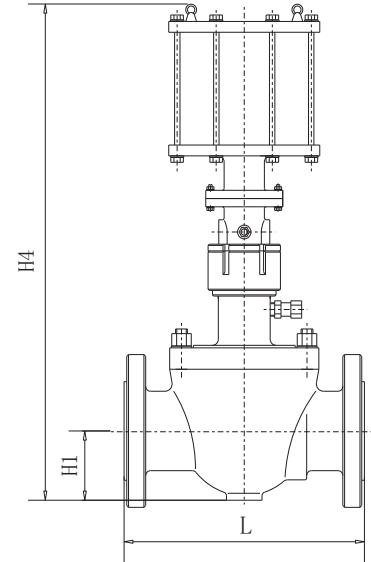
## ● 法兰连接强制密封阀



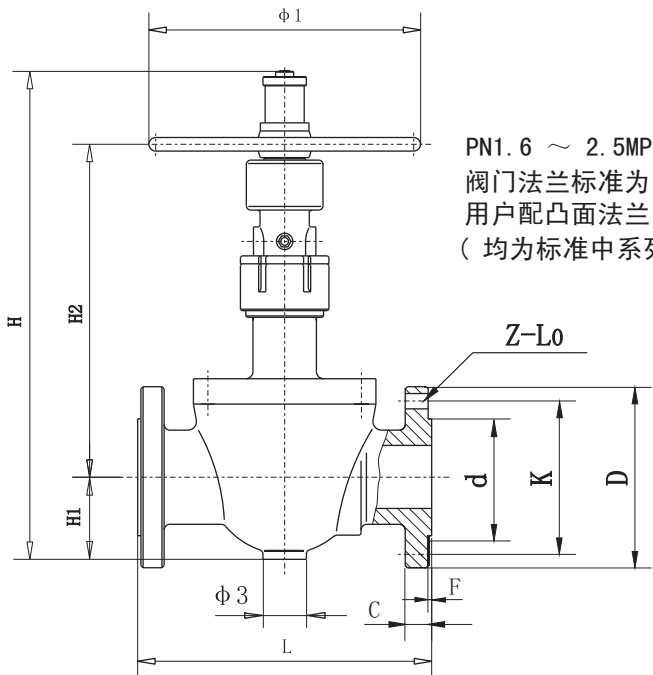
(K) XQ541-□系列  
伞齿轮驱动强制密封球阀



(K) XQ9B41-□系列  
电动强制密封球阀



(K) XQ641-□系列  
气动强制密封球阀



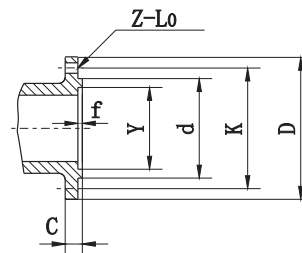
(K) XQ41-□系列  
普通手轮强制密封球阀

PN1.6 ~ 2.5MPa

阀门法兰标准为 :JB/79.1

用户配凸面法兰 :JB/82.1

(均为标准中系列 2 尺寸, 采用最新版本标准或用户指定版本标准)



PN4.0 ~ 20MPa

阀门法兰标准 :JB/79.2 (阀体为凹面)

用户配凸面法兰 :JB/82.2

(均为标准中系列 2 尺寸, 采用最新版本标准或用户指定版本标准)

# 强制密封球阀

成都航利阀门成套设备有限公司



## 主要尺寸

单位: mm

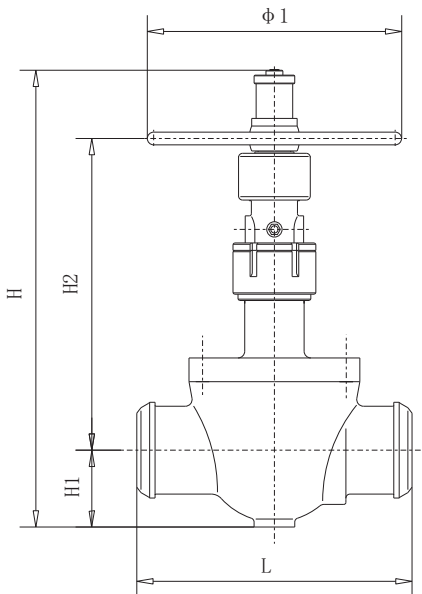
PN (MPa)	DN	阀门结构尺寸									法兰连接及密封面尺寸							重量 (kg)
		L	H	H1	H2	H3	H4	φ1	φ2	底座 φ3	D	K	C	d	Y	f	Z×L <sub>0</sub>	
XQ□41-16C/KXQ□41-16C	50	230	460	80	320	370	580	200	-	80	160	125	16	100	-	-	4-φ18	38
	65	290	480	90	330	380	600	300	-	80	180	145	18	120	-	-	4-φ18	51
	80	310	498	98	310	360	618	300	-	100	195	160	20	135	-	-	8-φ18	65
	100	350	616	108	418	468	736	300	-	100	215	180	20	155	-	-	8-φ18	100
	125	400	703	123	490	540	823	-	-	150	245	210	22	185	-	-	8-φ18	130
	150	480	830	140	600	650	950	400	-	150	280	240	24	210	-	-	8-φ23	170
	200	600	948	168	670	720	1068	500	305	180	335	295	26	265	-	-	12-φ23	290
	250	730	1193	203	880	930	1313	600	305	180	405	355	30	320	-	-	12-φ25	376
	300	850	1410	230	1070	1120	1530	600	305	180	460	410	30	375	-	-	12-φ25	491
	350	980	1510	260	1140	1190	1630	650	305	250	520	470	34	435	-	-	16-φ25	740
	400	1100	1850	290	1450	1500	1970	650	458	250	580	525	36	485	-	-	16-φ30	1110
	450	1200	1950	320	1480	1530	2070	700	458	250	640	585	40	545	-	-	20-φ30	1400
	500	1250	2053	353	1550	1600	2173	700	458	300	705	650	44	608	-	-	20-φ34	1700
	600	1450	2300	420	1730	1780	2420	800	458	300	840	770	48	718	-	-	20-φ41	2400
	XQ□41-25/KXQ□41-25	50	230	460	80	320	370	580	200	-	80	160	125	20	100	-	-	4-φ18
65		290	480	90	330	380	600	300	-	80	180	145	22	120	-	-	8-φ18	51
80		310	498	98	310	360	618	300	-	100	195	160	22	135	-	-	8-φ18	69
100		350	623	115	418	468	743	300	-	100	230	190	24	160	-	-	8-φ23	100
125		400	715	135	490	540	835	-	-	150	270	220	28	188	-	-	8-φ25	145
150		480	840	150	600	650	960	400	-	150	300	250	30	218	-	-	8-φ25	159
200		600	960	180	670	720	1080	500	305	180	360	310	34	278	-	-	12-φ25	310
250		730	1203	213	880	930	1323	600	305	180	425	370	36	332	-	-	12-φ30	350
300		850	1423	243	1070	1120	1543	600	485	180	485	430	40	390	-	-	16-φ30	520
350		980	1525	275	1140	1190	1645	650	305	250	550	490	44	448	-	-	16-φ34	870
400		1100	1865	305	1450	1500	1985	650	458	250	610	550	48	505	-	-	16-φ34	1200
450		1200	1960	330	1480	1530	2080	700	458	250	660	600	50	555	-	-	20-φ34	1500
500		1250	2065	365	1550	1600	2185	700	458	300	730	660	52	610	-	-	20-φ41	1950
600		1450	2300	420	1730	1780	2420	800	458	300	840	770	56	718	-	-	20-φ41	2800
XQ□41-40/KXQ□41-40		50	216	460	80	320	370	580	200	-	80	160	125	20	100	88	4	4-φ18
	65	290	480	90	330	380	600	300	-	80	180	145	22	120	110	4	8-φ18	56
	80	310	498	98	350	360	618	300	-	100	195	160	22	135	121	4	8-φ18	80
	100	350	623	115	418	468	743	300	-	100	230	190	24	160	150	4.5	8-φ23	102
	125	400	715	135	490	540	835	400	-	150	270	220	28	188	176	4.5	8-φ25	155
	150	480	840	150	600	650	960	400	-	150	300	250	30	218	204	4.5	8-φ25	165
	200	600	968	188	670	720	1088	500	-	180	375	320	38	282	260	4.5	12-φ30	340
	250	730	1213	223	880	930	1333	600	305	180	445	385	42	345	313	4.5	12-φ34	419
	300	850	1435	255	1070	1120	1555	600	305	180	510	450	46	408	364	4.5	16-φ34	545
	350	980	1535	285	1140	1190	1655	650	458	250	570	510	52	465	422	5	16-φ34	870
	400	1100	1888	328	1450	1500	2008	650	458	250	655	585	58	535	474	5	16-φ41	1250
	450	1200	1970	340	1480	1530	2090	700	458	250	680	610	60	560	524	5	20-φ41	1600
	500	1250	2078	378	1550	1600	2198	700	458	300	755	670	62	612	576	5	20-φ48	2100
	600	1450	2325	445	1730	1780	2445	800	458	300	890	795	62	730	678	6	20-φ54	3000
	XQ□41-64/KXQ□41-64	50	216	468	88	320	370	588	200	-	80	175	135	26	105	88	4	4-φ23
65		290	490	100	330	380	610	300	-	80	200	160	28	130	110	4	8-φ23	85
80		310	505	105	350	390	625	300	-	100	210	170	30	140	121	4	8-φ23	105
100		350	633	125	418	468	753	300	-	100	250	200	32	168	150	4.5	8-φ25	140
125		400	728	148	490	540	848	400	-	150	295	240	36	202	176	4.5	8-φ30	190
150		480	860	170	600	650	980	450	-	150	340	280	38	240	204	4.5	8-φ34	320
200		600	983	203	670	720	1103	500	458	180	405	345	44	300	260	4.5	12-φ34	450
250		730	1225	235	880	930	1345	600	458	180	470	400	48	352	313	4.5	12-φ41	580
300		850	1445	265	1070	1120	1565	600	458	180	530	460	54	412	364	4.5	16-φ41	950



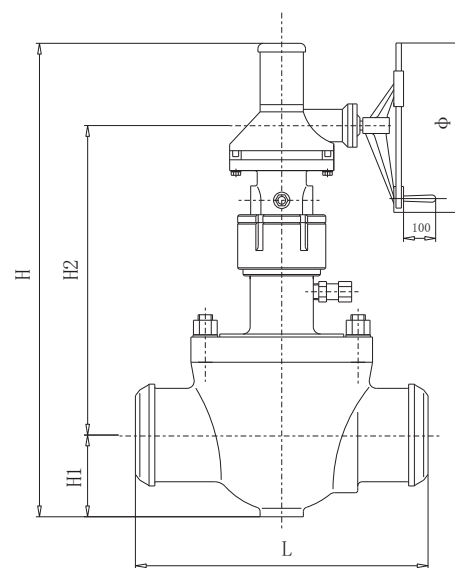
## ● 主要尺寸

PN (MPa)	DN	阀门结构尺寸									法兰连接及密封面尺寸							重量 (kg)
		L	H	H1	H2	H3	H4	$\phi 1$	$\phi 2$	A×B( $\phi o$ )	D	K	C	d	Y	f	Z×L <sub>0</sub>	
XQ□41-64/KXQ□41-64	350	980	1548	298	1140	1190	1668	650	458	250	595	525	60	475	422	5	16- $\phi 41$	1250
	400	1100	1895	335	1450	1500	2015	650	458	250	670	585	66	525	474	5	16- $\phi 48$	1530
	450	1200	1990	360	1480	1530	2110	700	458	250	800	705	70	640	576	5	20- $\phi 54$	2400
	500	1250	2100	400	1550	1600	2220	700	458	300	930	820	76	750	678	6	20- $\phi 58$	3200
	600	1450	2345	465	1730	1780	2465	800	458	300	1045	935	84	865	768	6	24- $\phi 58$	4000
XQ□41-100/KXQ□41-100	50	292	566	88	418	468	686	250	-	80	195	145	28	112	88	4	4- $\phi 25$	110
	65	330	630	110	430	480	750	300	-	80	220	170	32	138	110	4	8- $\phi 25$	130
	80	356	674	115	469	519	794	300	-	100	230	180	34	148	121	4	8- $\phi 25$	160
	100	432	708	133	485	535	828	400	-	100	265	210	38	172	150	4.5	8- $\phi 30$	210
	125	508	905	155	660	710	1025	400	-	150	310	250	42	210	176	4.5	8- $\phi 34$	295
	150	559	1045	175	760	810	1165	500	305	150	350	290	46	250	204	4.5	12- $\phi 34$	380
	200	660	1417	215	1092	1142	1537	600	458	180	430	360	54	312	260	4.5	12- $\phi 41$	540
	250	787	1576	250	1216	1266	1696	600	458	180	500	430	60	382	313	4.5	12- $\phi 41$	620
	300	838	1804	293	1398	1448	1921	700	458	180	585	500	70	442	364	4.5	16- $\phi 48$	1050
	350	889	2028	328	1590	1640	2148	800	458	250	665	560	76	498	422	5	16- $\phi 54$	1500
XQ□41-160/KXQ□41-160	50	300	586	108	418	468	706	250	-	80	215	165	36	132	88	4	8- $\phi 25$	120
	65	340	643	123	430	480	763	300	-	80	245	190	44	152	110	4	8- $\phi 30$	140
	80	380	689	130	469	519	809	300	-	100	260	205	46	168	121	4	8- $\phi 30$	185
	100	430	725	150	485	535	845	400	-	100	300	240	48	200	150	4.5	8- $\phi 34$	240
	125	500	928	178	660	710	1048	400	-	150	355	285	60	238	176	4.5	8- $\phi 41$	320
	150	550	1065	195	760	810	1185	500	458	150	390	318	66	270	204	4.5	12- $\phi 41$	425
	200	650	1442	240	1092	1142	1562	600	458	180	480	400	78	345	260	4.5	12- $\phi 48$	580
	250	775	1616	290	1216	1266	1736	600	458	180	580	485	88	425	313	4.5	12- $\phi 54$	640
	300	900	1841	333	1398	1448	1961	700	458	180	665	570	100	510	364	4.5	16- $\phi 54$	1100

## ● 焊接连接强制密封球阀



(K) XQ61-□系列  
普通手轮强制密封球阀



(K) XQ561-□系列  
伞齿轮驱动强制密封球阀

## ● 主要尺寸

型 号	公称通径 mm	外形尺寸					
		L	H 1	H 2	H 3	H	φ
XQ□41-16C KXQ□41-16C	50	216	80	320	370	460	200
	65	290	90	330	380	480	300
	80	310	98	350	360	498	300
	100	350	108	418	468	616	300
	125	400	123	490	540	703	400
	150	480	140	600	650	830	400
	200	600	168	670	720	948	500
	250	730	203	880	930	1193	600
	300	850	230	1070	1120	1410	600
	350	980	260	1140	1190	1510	650
	400	1100	290	1450	1500	1850	650
	450	1200	320	1480	1530	1950	700
	500	1250	353	1550	1600	2053	700
	600	1450	420	1730	1780	2300	800
700	1650	455	1950	2000	2555	800	
800	1850	470	2060	2110	2680	800	

型 号	公称通径 mm	外形尺寸					
		L	H 1	H 2	H 3	H	φ
XQ□41-25 KXQ□41-25	50	216	80	320	370	460	200
	65	290	90	330	380	480	300
	80	310	98	350	390	498	300
	100	350	115	418	468	623	300
	125	400	135	490	540	715	400
	150	480	150	600	650	840	400
	200	600	180	670	720	960	500
	250	730	213	880	930	1203	600
	300	850	243	1070	1120	1423	600
	350	980	273	1140	1190	1525	650
	400	1100	305	1450	1500	1865	650
	450	1200	330	1480	1530	1960	700
	500	1250	365	1550	1600	2065	700
	600	1450	420	1730	1780	2300	800
700	1650	478	1950	2000	2578	800	
800	1850	506	2060	2110	2716	800	

型 号	公称通径 mm	外形尺寸					
		L	H 1	H 2	H 3	H	φ
XQ□41-40 KXQ□41-40	50	216	80	320	370	460	200
	65	290	90	330	380	480	300
	80	310	98	350	390	498	300
	100	350	115	418	468	623	300
	125	400	135	490	540	715	400
	150	480	150	600	650	840	400
	200	600	188	670	720	968	500
	250	730	223	880	930	1213	600
	300	850	255	1070	1120	1435	600
	350	980	285	1140	1190	1535	650
	400	1100	328	1450	1500	1888	650
	450	1200	340	1480	1530	1970	700
	500	1250	378	1550	1600	2078	700
	600	1450	445	1730	1780	2325	800
700	1549	498	1950	2000	2598	800	
800	1850	518	2060	2110	2750	800	

型 号	公称通径 mm	外形尺寸					
		L	H 1	H 2	H 3	H	φ
XQ□41-64 KXQ□41-64	50	216	88	320	370	468	200
	65	290	100	330	380	490	300
	80	310	105	350	390	505	300
	100	350	125	418	468	633	300
	125	400	148	490	540	728	400
	150	480	170	600	650	860	400
	200	600	203	670	720	983	500
	250	730	235	880	930	1225	600
	300	850	265	1070	1120	1445	600
	350	980	298	1140	1190	1548	650
	400	1100	335	1450	1500	1895	650
	450	1200	360	1480	1530	1990	700
	500	1250	400	1550	1600	2100	700
	600	1450	465	1730	1780	2345	800
700	1549	518	1950	2000	2598	800	

型 号	公称通径 mm	外形尺寸					
		L	H 1	H 2	H 3	H	φ
XQ□41-100 KXQ□41-100	50	292	88	418	468	566	250
	65	330	110	430	480	630	300
	80	356	115	469	519	674	300
	100	432	133	485	535	708	400
	125	508	155	660	710	905	400
	150	559	175	760	810	1045	500
	200	600	215	1092	1142	1417	600
	250	787	250	1216	1266	1576	600
	300	838	293	1398	1448	1801	600
	350	889	328	1590	1640	2028	600
400	991	358	1752	1802	2260	600	

型 号	公称通径 mm	外形尺寸					
		L	H 1	H 2	H 3	H	φ
XQ□41-160 KXQ□41-160	50	300	108	418	468	586	250
	65	340	123	430	480	643	300
	80	380	130	469	519	689	300
	100	430	150	485	535	725	400
	125	500	178	660	710	928	400
	150	550	195	760	810	1065	500
	200	650	240	1092	1142	1442	600
	250	775	290	1216	1266	1616	600
	300	900	333	1398	1448	1841	600

# 主要产品图片展示

成都航利阀门成套设备有限公司



有导流孔平板闸阀



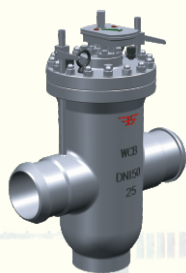
无导流孔平板闸阀



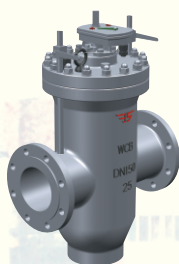
半导流孔平板闸阀



节流截止放空阀



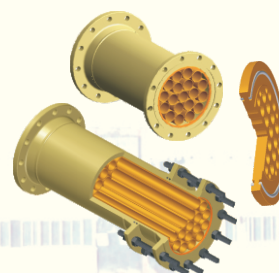
焊接式埋地平板闸阀



法兰式埋地平板闸阀



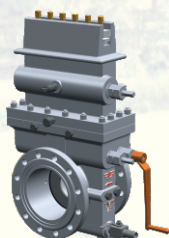
钢制球阀



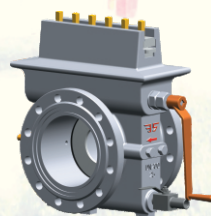
气体整流器



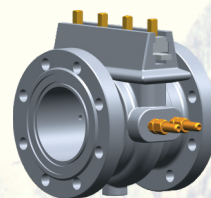
一体化孔板流量计



高级阀式孔板节流装置



普通型阀式孔板节流装置



简易阀式孔板节流装置

邮寄地址：四川省彭州市丽春镇35号信箱25号分箱  
邮 编：611937  
网 址：<http://www.5719valve.com>  
E - mail: 5719valve@sina.com.cn

电 话：028-83898102 028-85148860  
传 真：028-83898026 028-85148861  
技术支持：028-83898426  
客服专线：028-83898426